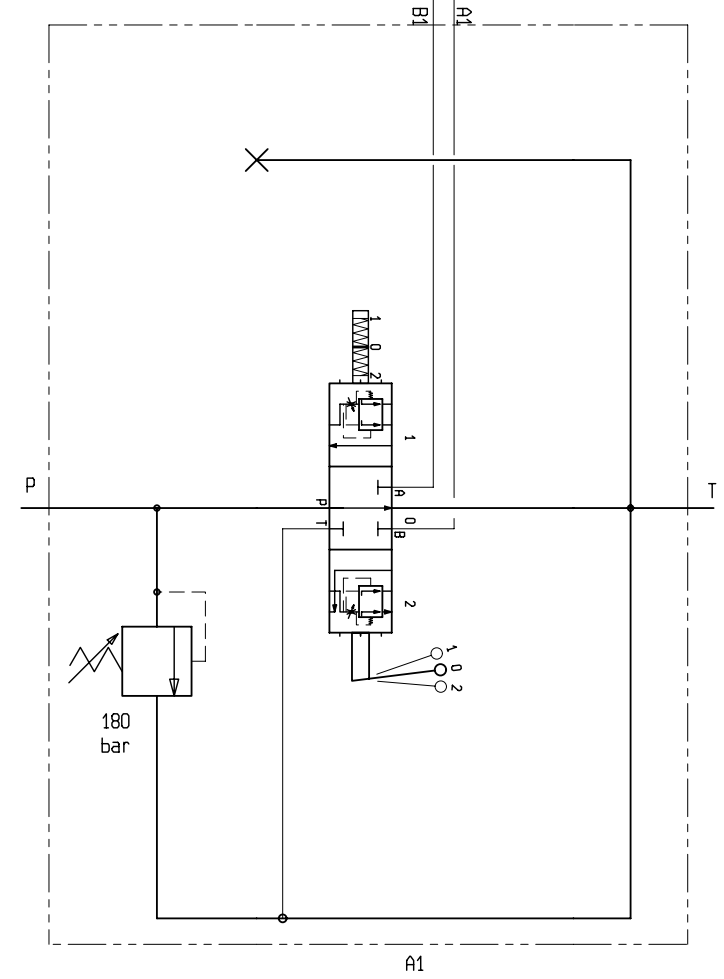
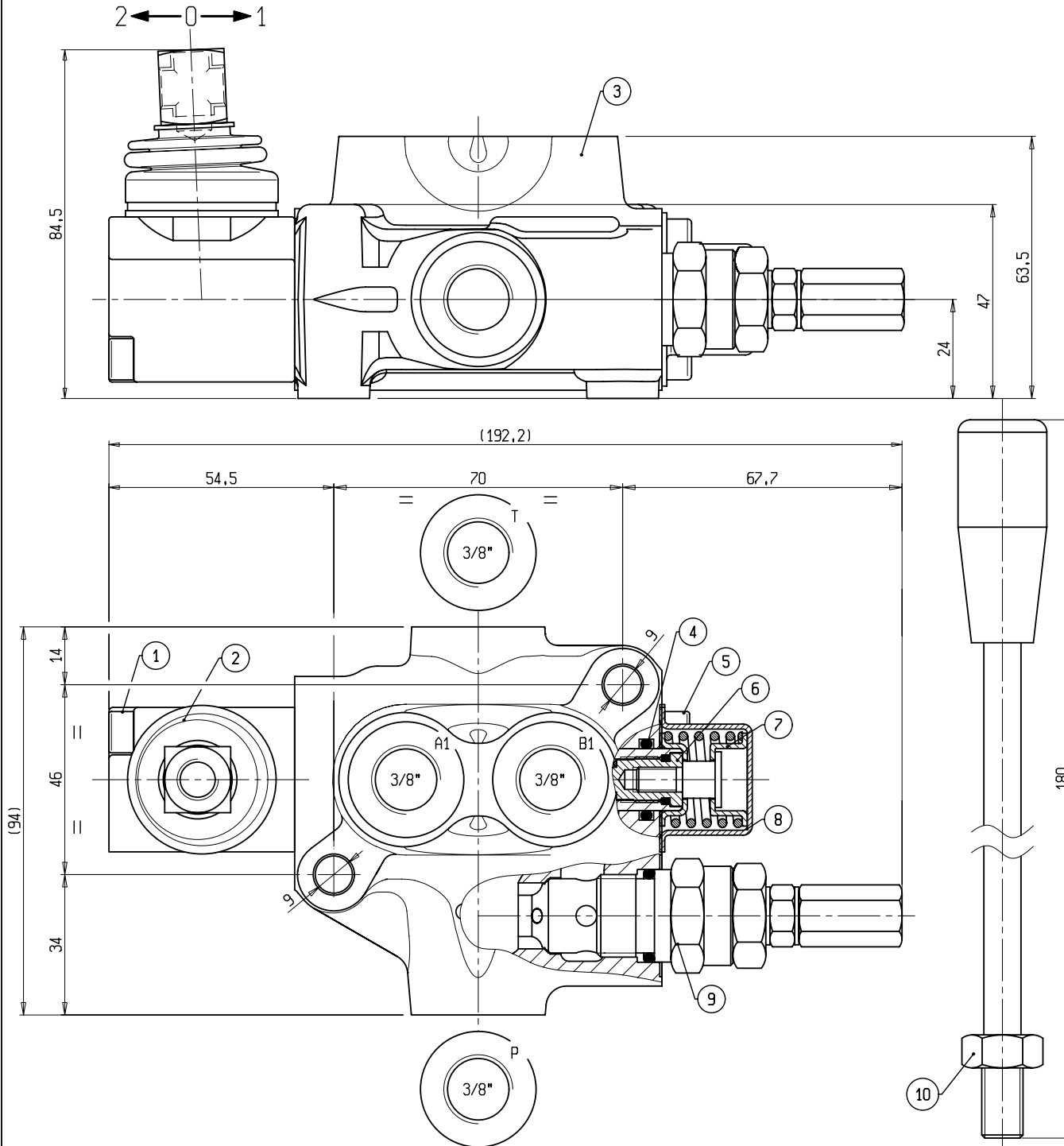


"NON INTERPRETATE IL DISEGNO ; SE AVETE DUBBI CHIEDETE / DO NOT SCALE THIS PRINT - PLEASE INQUIRE IF THERE ARE QUESTIONS"



10	535118002	KIT LEVA M10x180mm	1
9	WP002M20180	CARTUCCIA UMP DIR. COMP. A GR. Z	1
8	272410201	PORTAPOSIZIONATORE IN LAMIERA PD	5
7	580550A20	KIT POS. A PER ML DMC35 CORTO	5
6	2925PA01020	SPOLA MD PROPORZIONALE 0-20 L/MIN	1
5	3901006008	VITE TCE1 M6x8 UNI5931 ZINCATO	2
4	350B15008NR60	DR 616 DF2,62 D15,08 60 SHDR	2
3	4C1A0A0A0NND10	SEM. MD1 PROPORZIONALE 3/8G PT	1
2	57010817	KIT PORTALEVA DINOIL P.36 F.C.	1
1	390100604501	VITE TCCE 6x45 UNI 5931 8,8 ZNC	2

Pos.	Codice	Descrizione	Q.ta
0	Emissione		
Rev.	Descrizione Modifica / Modify description	M.Nori	27/11/2006
	Descrizione / Description	Operat./Designer	Data / Date

**MD1 GZ A1 PROPORZ. CON SPOLA 20LT/1'
SENZA ANTICAUTAZIONE
CON ENTR. DX**

	Contaminazione Ammissibile	20/18/13 ISO	Foglio / Sheet
	Operating Contamination	FDS1 4406.2 1999	1/1
Scala / Scale	Derivato da / Derive from	Codice / Code	Rev.
1:1		6DC1DAAAZ180032	0

REPRODUCTION NOT PERMITTED ALL RIGHT RESERVED / TUTTE LE RIPRODUZIONI NON AUTORIZZATE